



Edelstahlfolienverstärkte, klebstofffreie Dichtungsplatte aus Graphit speziell zur Verwendung in PTFE-Hüllendichtungen

SIGRAFLEX® EMAIL wurde speziell für den Einsatz in PTFE-ummantelten Flachdichtungen entwickelt.

SIGRAFLEX EMAIL ist eine mehrlagige Dichtungsplatte aus flexibler Graphitfolie (Typ Z), die mit zwei 0,05 mm dicken Edelstahlfolien verstärkt ist.

SIGRAFLEX EMAIL wird in den Plattenstärken 2 mm und 3 mm gefertigt. SIGRAFLEX EMAIL der Plattenstärke 2 mm besteht aus zwei 0,5 mm dicken äußeren und einer 1,0 mm dicken inneren Lage flexiblen Graphits der Dichte 1,1 g/cm³. Die 3 mm starken SIGRAFLEX EMAIL-Platten bestehen aus drei 1,0 mm dicken Lagen flexiblen Graphits der Dichte 1,1 g/cm³. Der Verbund wird klebefrei nach einem speziellen Verfahren realisiert und entspricht damit höchsten Ansprüchen an die Festigkeit auch bei erhöhten Temperaturen.

Anwendungen

- Für emaillierte Rohrleitungen, Behälter, Stutzen und Montageöffnungen wird mit dieser asbestfreien Weichstoffeinslage eine PTFE-ummantelte Flachdichtung mit deutlich verbessertem Eigenschaftsprofil erreicht.
- Für PTFE-ummantelte Flachdichtungen in Stahlrohrleitungen mit erhöhten Anforderungen an die Betriebssicherheit, Dichtheit und Produktreinheit (aggressive, gesundheitsgefährdende Medien; Betriebsstoffe nach Klasse I / TA Luft; Pharmabereich)

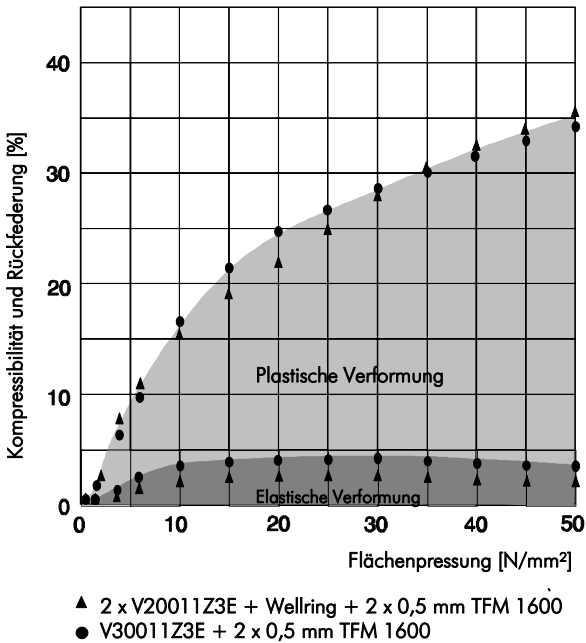
Eigenschaften

Durch die gute Rückfederungseigenschaft des Graphits, die Edelstahlfolieneinlagen und die kleberfreie Verbindung der einzelnen Schichten wird eine deutliche Verbesserung der dichtungstechnischen Eigenschaften von PTFE-Hüllendichtungen erreicht:

- Das seitliche Abgleiten von Graphitschichten bei unverstärkten oder geklebten Graphiteinlagen infolge von Fließvorgängen der PTFE-Hülle wird durch die kleberfreien Metalleinlagen verhindert
- Durch das hohe Rückfederungsvermögen des flexiblen Graphits, auch bei hohen Temperaturen, wird das PTFE-typische Kalt- und Warmfließverhalten kompensiert
- Aufgrund der außerordentlich guten chemischen Beständigkeit, der hohen Temperaturstabilität und des guten Abdichtvermögens dieses optimierten Einlagewerkstoffes wird auch bei Beschädigungen der PTFE-Hülle ein hohes Maß an Leckagesicherheit gewährleistet
- Hohe Berstsicherheit durch zwei Metalleinlagen
- Hohe Anpassungsfähigkeit und damit gute Flächenpressungsverteilung durch die gute Kompressibilität des flexiblen Graphits auch bei Flanschverzügen, ohne die Gefährdung des emaillierten Bauteils
- Langzeitstabiles Kompressions- und Rückfeder-

rungsverhalten ermöglicht die Herstellung nachzugsarmer PTFE-Hüllendichtungen

- Gute Handlingeigenschaften durch hohe Steifigkeit und Festigkeit
- Sehr gute Stanzbarkeit
- Asbestfrei und gesundheitlich unbedenklich
- Hohe Alterungsbeständigkeit der Gesamtdichtung (PTFE/Graphit/Edelstahl)



Lieferformen

SIGRAFLEX EMAIL-Platten sind in folgenden Abmessungen verfügbar:

| Abmessung [mm] | Typ |
|---------------------|-----------|
| 1.500 x 1.500 x 2,0 | V20011Z3E |
| 1.500 x 1.500 x 3,0 | V30011Z3E |

Ausführungsempfehlungen für PTFE-ummantelte Flachdichtungen

Die folgenden Ausführungsempfehlungen basieren auf einem Dichtungskonzept, das gemeinsam mit führenden Großunternehmen der chemischen Industrie entwickelt wurde. Folgende Qualitätskriterien für Emaildichtungen wurden festgelegt:

- Hohe Dichtheit mit/durch PTFE-Hülle
- Gute Dichteigenschaften auch bei beschädigter PTFE-Hülle
- Möglichst geringe Notwendigkeit des Nachziehens, jedoch nachziehbar
- Dauerbelastbarkeit bis 230 °C (abhängig vom Betriebsdruck)
- Gute Langzeit-Rückfederungseigenschaften
- Robustes Handlingverhalten
- Gutes Preis-/Leistungsverhältnis
- Günstige Gesamtkosten (Dichtung, Montage, Nachziehen)
- Berstsicherheit und Ausblässicherheit

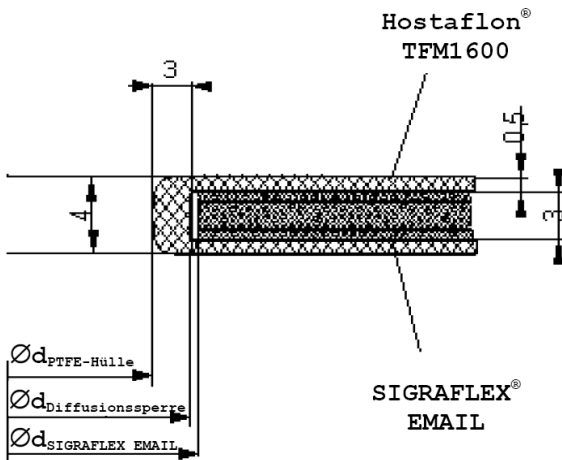
PTFE-ummantelte Flachdichtungen werden bis DN 200 in 4 mm dicker Ausführung mit einer 3 mm dicken Weichstoffeinlage aus SIGRAFLEX EMAIL ohne Wellring ausgeführt. Darüber hinaus werden folgende Ausführungsempfehlungen gegeben:

| DN | Wellring | Weichstoffeinlagen |
|-----------|----------|--------------------|
| ≤ 200 | - | 1 x 3 mm |
| 250 – 450 | 1 | 2 x 2 mm |
| 500 – 800 | 1 | 2 x 3 mm |
| > 800 | 1 | 4 x 2 mm* |

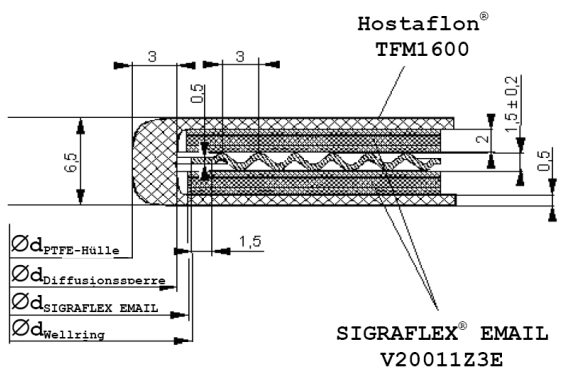
* überlappte Ausführung

- Bei Flanschverzügen > 0,5 mm wird mit SIGRAFLEX STANDARD in Segmenten zwischen Wellring und Graphitauflage aufgefüttert.
- Der Wellring sollte aus 0,5 mm starkem Edelstahlblech 1.4571 gefertigt sein sowie eine Wellenbreite von 3 mm und eine Höhe von 1,5 mm besitzen. Der Wellring muss graffrei gefertigt sein und am Innendurchmesser mittig auslaufen.
- Die PTFE-Hülle soll einen abgerundeten Innenrand und eine innen liegende Diffusionsperre von mindestens 3 mm besitzen. Als Dicke für die Auflage wird 0,5 mm empfohlen.

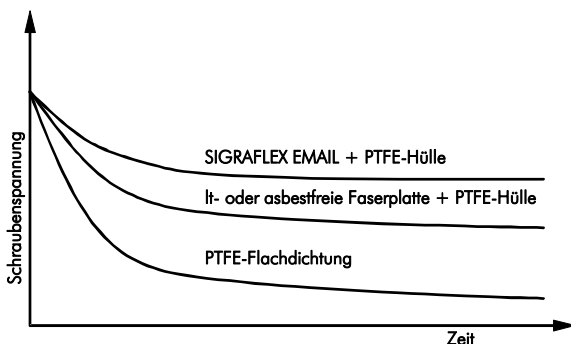
Ausführungsempfehlung bis DN 200:



Ausführungsempfehlung für PTFE-ummantelte Flachdichtungen Durchmesser DN 250 bis DN 450:



Mit Weichstoffeinslagen auf Basis von flexiblem Graphit werden bei PTFE-ummantelten Flachdichtungen deutlich verbesserte Eigenschaften erzielt.



Montagehinweise

- Die Dichtflächen müssen sauber, trocken und fettfrei sein. Es dürfen nur unbeschädigte Dichtungen ohne Verwendung von Trennpasten eingebaut werden.
- Die Flansche sollen bei der Montage zueinander zentrisch stehen, da insbesondere bei emaillierten, balligen Dichtflächen Undichtheiten durch versetzt stehende Flansche auftreten können. Die Flansche sollten planparallel ausgerichtet sein. Die Schrauben müssen zunächst mit ca. 50 % des maximalen Anzugsmomentes über Kreuz angezogen werden. Im zweiten Durchgang mit ca. 80 %, und erst im dritten mit vollem Anzugsmoment anziehen. Alle Schrauben müssen die vorgeschriebene Vorspannkraft besitzen. Bei Flanschverzügen > 0,5 mm ist mit SIGRAFLEX STANDARD aufzufüttern. Hierzu kann unsere Technische Information „Einbauvorschrift für aus Segmenten zusammengesetzte Dichtungen“ angefordert werden.
- Da infolge der Kalt- und Warmflussneigung der PTFE-Hülle die Vorspannkraft nach der Montage und nach Temperaturwechsel nachlässt, ist ein Nachziehen der Schrauben mit vorgegebenem Anzugsmoment bei bestimmten Betriebsbedingungen empfehlenswert. Über 100 °C wird ein Nachziehen generell empfohlen, wobei das Nachziehen der Schrauben im kalten Zustand erfolgen sollte. Bei geringer Innendruck- und Temperaturbelastung kann darauf verzichtet werden.
- Der Einsatzbereich von PTFE-ummantelten Flachdichtungen ist durch die mechanischen Eigenschaften emaillierter Flansche bestimmt. Auf Grund der geringen Belastbarkeit emaillierter Flansche empfehlen die Hersteller emaillierter Behälter und Rohrleitungen relativ niedrige Flächenpressungen.
- Konkrete An- und Nachzugempfehlungen werden von Emailbehälterherstellern angegeben.
- Die maximal zulässigen Anzugsmomente bei emaillierten Flanschen werden von diesen Herstellern festgelegt und sind in jedem Fall einzuhalten, da Überschreitungen Schäden an der Emailleschicht verursachen können und somit Garantieansprüche verfallen.

Bitte fordern Sie darüber hinaus unsere ausführlichen Montagehinweise an.

Werkstoffdaten des SIGRAFLEX® EMAIL-Plattenmaterials

| Materialtyp | | V20011Z3E | V30011Z3E |
|---|----------------------|-----------|-----------|
| Dicke | mm | 2 | 3 |
| Rohdichte des Graphits | g/cm ³ | 1,1 | |
| Aschegehalt des Graphits (DIN 51903) | % | ≤ 0,15 | |
| Angaben zur Edelstahl einlage | | | |
| Werkstoffnummer | | 1.4401 | |
| Dicke | | 0,05 | |
| Anzahl | | 2 | |
| Gasdurchlässigkeit nach | | | |
| DIN 3535 Teil 4 | cm ³ /min | < 0,8 | < 1,0 |
| DIN 28090 Teil 1 | mg/(s·m) | < 0,08 | < 0,1 |
| Druckstandfestigkeit (DIN 52913) | N/mm ² | > 48 | |
| <small>σ_D 16h, 300 °C, 50 N/mm²</small> | | | |
| Dichtungskennwerte (DIN E 2505) | | | |
| für Dichtungsbreite b _D = 20mm | | | |
| σ _{VU} | N/mm ² | 20 | 20 |
| σ _{VO} | N/mm ² | 130 | 120 |
| σ _{BO} ; 300 °C | N/mm ² | 110 | 100 |
| m | | 1,3 | |
| Verformungskennwerte (DIN 28090-2) | | | |
| Kaltstauchwert | ε _{KSW} | % | 30 - 40 |
| Kaltrückfederungswert bei 20 °C | ε _{KRW} | % | 4 - 5 |
| Warmsetzwertwert | ε _{WSW} | % | < 4 |
| Warmrückfederungswert bei 300 °C | ε _{WRW} | % | 3 - 4 |

Definitionen

- σ_{VU} Mindestpressung zum Vorverformen
(Diese Mindestflächenpressungen gelten für ein Dichtheitskriterium, wie es bisher bei lt-Dichtungen üblich war. Wird eine höhere Dichtheit gefordert, so empfehlen wir eine höhere Flächenpressung. Siehe Broschüre „SIGRAFLEX® Produkte aus flexibler Graphitfolie“).
- σ_{BU} Mindestflächenpressung im Betriebszustand, wobei σ_{BU} das Produkt aus Betriebsdruck und dem Dichtungsfaktor m für den Prüf- und Betriebszustand ist (σ_{BU} = p · m)
- σ_{VO} Maximal zulässige Flächenpressung bei RT
- σ_{BO} Maximal zulässige Flächenpressung im Betriebszustand
- m = σ_{BU} / p_i
- ε_{KSW} Stauchung und Kompressibilität unter einer Flächenpressung von 35 N/mm²
- ε_{KRW} Rückfederung nach der Entlastung von 35 N/mm² auf 1 N/mm²
- ε_{WSW} Setzen (Kriechen) der Dichtung unter einer Flächenpressung von 50 N/mm² bei 300 °C nach 16 h
- ε_{WRW} Rückfederung nach Entlastung von 50 N/mm² auf 1 N/mm²
- Die prozentualen Dickenänderungen von ε_{KSW}, ε_{KRW}, ε_{WSW} und ε_{WRW} beziehen sich auf die Ausgangsdicke der Dichtung.

**Werkstoffdaten der PTFE-ummantelten Flachdichtung,
entsprechend unseren Ausführungsempfehlungen**

| Materialtyp | | | V30011Z3E Hostaflon® TFM 1600 | 2 x V20011Z3E Hostaflon® TFM 1600 |
|--|------------------|----------------------|----------------------------------|--------------------------------------|
| Weichstoffeinlage PTFE-Hülle Wellring | | | - | 1.4571 |
| Gesamtdicke | | mm | 4,0 | 6,5 |
| Gasdurchlässigkeit nach DIN 3535 DIN 28090 Teil 1 | | cm ³ /min | < 0,01 | |
| | | mg/(s·m) | < 0,001 | |
| Druckstandfestigkeit (DIN 52913) | | N/mm ² | | |
| σ_D 16 h; 150 °C; 30 N/mm ² | | | ≥ 16 | ≥ 14 |
| Dichtungskennwerte (DIN E 2505) für Dichtungsbreite $b_D = 20$ mm | | | | |
| σ_{VU} | | N/mm ² | 8 | 8 |
| σ_{VO} | | N/mm ² | 60 | 80 |
| σ_{BO} ; 200 °C | | N/mm ² | 50 | 50 |
| m | | | 1,1 | |
| Verformungskennwerte (DIN 28090-2) | | | | |
| Kaltstauchwert | ϵ_{KSW} | % | 30 - 40 | 30 - 40 |
| Kaltrückfederungswert bei 20 °C | ϵ_{KRW} | % | | |
| | | | 3 - 4 | 2 - 3 |
| Warmsetzwert | ϵ_{WSW} | % | 5 - 6 | 4 - 5 |
| Warmrückfederungswert bei 300 °C | ϵ_{WRW} | % | 2 - 3 | 2 - 3 |

® eingetragene Marken von Unternehmen der SGL Group

03 2011/0 3NÄ Printed in Germany

Die Angaben in dieser Druckschrift entsprechen dem heutigen Stand unserer Kenntnisse und sollen über unsere Produkte und deren Anwendungsmöglichkeiten informieren. Sie haben somit nicht die Bedeutung, bestimmte Eigenschaften für einen konkreten Einsatzzweck zuzusichern. Etwaige bestehende gewerbliche Schutzrechte sind zu berücksichtigen. Eine einwandfreie Qualität gewährleisten wir im Rahmen unserer „Allgemeinen Verkaufsbedingungen“.